

平成 2 6 年 度

事 業 報 告

及び

決 算 報 告 書

社会福祉法人

大津市社会福祉事業団

平成26年度事業報告及び決算報告書 目次

・事業報告書	・・・・・・・・	1 頁
・収支決算総括表	・・・・・・・・	2 1 頁
・資金収支計算書	・・・・・・・・	2 2 頁
・資金収支内訳表	・・・・・・・・	2 3 頁
・拠点区分資金収支計算書	・・・・・・・・	2 6 頁
・事業活動計算書	・・・・・・・・	3 9 頁
・事業活動内訳表	・・・・・・・・	4 0 頁
・拠点区分事業活動計算書	・・・・・・・・	4 4 頁
・貸借対照表	・・・・・・・・	5 8 頁
・貸借対照表内訳表	・・・・・・・・	5 9 頁
・拠点区分貸借対照表	・・・・・・・・	6 2 頁
・財務諸表の注記	・・・・・・・・	7 1 頁
・財産目録	・・・・・・・・	9 3 頁
・預金残高明細書	・・・・・・・・	9 4 頁
・付属明細書	《 別冊 》	

平成26年度事業報告書

【総括】

現在、わが国においては、65歳以上の人口が平成26年4月現在で25.6%、大津市においても23.0%となり、年々高齢化が急速に進展している。

当事業団は、平成25年度まで大津市から本部の運営補助金の交付や職員の派遣を受けてきたが、平成26年度からは、それらの援助もなくなり、まさに自主・独立の法人として運営してきた。

今日まで「高齢者等が住み慣れた地域で、安心して、健やかで自立した生活が送れるよう支援する。」ことを基本方針として、介護保険サービスをはじめ、介護予防、生きがい事業等の福祉サービスを総合的に提供してきたところである。

各事業の経営にあたっては、利用者本位のサービスの提供と向上を念頭に、効率的な運営を行ってきた。

平成26年度はデイサービス事業、ホームヘルプサービス事業での利用者の減少、特別養護老人ホーム榛原の里短期入所の稼働率の低下等が続く中で、経営コンサルタントを入れ、平成27年度をスタートとする新しい経営計画（中期）を策定するとともに、理念や基本方針も広く職員に募集をして新しく制定した。この計画策定に合わせて、新しいパンフレットの作成、ケアマネ事業所などへの営業活動の強化、それまで弱かった老福・デイ、ホームヘルプ、榛原の里の事業の連携などの取組みを行ってきた。

これらの結果、3年ぶりに約2,724万円の黒字を計上することができた。

平成27年度は、介護報酬の大幅な削減や多数の民間事業者との競合により、より厳しい経営状況に直面する。

本年4月に策定した「中期計画（平成27年度～平成29年度）」をもとに、利用者の確保、効率的な人員配置により、全職員が一丸となり、公的なサービス機関としての役割を堅持しながら、収支の改善に努め、安定的な自主経営を目指していくものである。

1 役員

(1) 理事

(平成27年3月31日現在)

役職名	氏名	職名	就任年月日
理事長	矢野光彦	大津市社会福祉事業団専任理事	平成25年4月1日
副理事長	沖野行英	大津市健康保険部長	平成25年4月1日
理事	桐畑弘嗣	大津市社会福祉協議会会長	平成25年4月1日
	吉徳克仁	大津市医師会会長	平成25年4月1日
	中山幸子	大津市民生委員児童委員協議会連合会副会長	平成26年3月24日
	藤村修	大津市老人クラブ連合会会長	平成26年5月26日
	大西政章	大津市総務部長	平成26年4月1日
	高山常平	特養榛原の里所長	平成25年4月1日

(2) 監事

監事	高野純	特定非営利活動法人あさがお理事	平成25年4月1日
	中川弘	大津市会計管理者	平成25年4月1日

2 評議員

(平成27年3月31日現在)

氏名	所属団体・役職等	就任年月日
浅見末子	大津市老人クラブ連合会女性部長	平成26年4月1日
大芝康吉	大津市自治連合会（真野学区自治連合会長）	平成26年4月1日
岡崎俊子	大津市健康推進連絡協議会副会長	平成26年4月1日
岡田育子	元志賀町社会福祉協議会職員（介護支援専門員）	平成26年4月1日
尾木睿	榛原の里ボランティアグループ白菅会代表	平成26年4月1日
川端豊	社会福祉法人大津市社会福祉協議会事務局長	平成26年4月1日

木村 恭子	大津市地域女性団体連合会会長	平成26年4月1日
河野 基亜	大津市民生委員児童委員協議会連合会副会長	平成26年4月1日
古田 勲	榛原の里利用者家族会代表	平成26年4月1日
藤田 隆司	社会福祉法人滋賀同仁会常務理事	平成26年4月1日
増田 泰男	大津市立中老人福祉センター利用者代表	平成26年4月1日
増本 千佐子	大津市介護家族・要介護者を支える会会長	平成26年4月1日
分部 麟教	保護司（住職）	平成26年4月1日
渡邊 武	社会福祉法人大津市におの浜障害者福祉協会理事長	平成26年4月1日
坂田 章仁	大津市健康保険部健康長寿課長	平成26年4月1日
田中秋次	大津市立東老人福祉センター所長	平成26年4月1日
山本 しげ子	滋賀県ホームヘルパー協議会会長	平成26年4月1日

（定員17名）

3 理事会

開催回等	開催・付議年月日	議案番号	付議事項	議事結果
第1回	平成26年5月28日	議案第9号	平成25年度社会福祉法人大津市社会福祉事業団の事業報告及び決算の認定について	認定
第2回	平成26年11月27日	議案第10号	平成26年度社会福祉法人大津市社会福祉事業団補正予算（第1次）について	可決
第3回	平成27年3月25日	議案第1号	平成26年度社会福祉法人大津市社会福祉事業団補正予算（第2次）について	可決
		議案第2号	平成27年度社会福祉法人大津市社会福祉事業団事業計画及び予算について	可決
		議案第3号	社会福祉法人大津市社会福祉事業団就業規則の一部を改正する規則の制定について	可決
		議案第4号	社会福祉法人大津市社会福祉事業団経理規程の一部を改正する規定の制定について	可決
		議案第5号	評議員の選任について	同意
		議案第6号	施設長の任免について	同意

4 評議員会

開催回等	開催・付議年月日	議案番号	付議事項	議事結果
第1回	平成26年5月26日	議案第8号	平成25年度社会福祉法人大津市社会福祉事業団の事業報告及び決算について	認定
		議案第9号	理事の選任について	同意
第2回	平成26年11月25日	議案第10号	平成26年度社会福祉法人大津市社会福祉事業団補正予算（第1次）について	可決
第3回	平成27年3月24日	議案第1号	平成26年度社会福祉法人大津市社会福祉事業団補正予算（第2次）について	可決
		議案第2号	平成27年度社会福祉法人大津市社会福祉事業団事業計画及び予算について	可決
		議案第3号	社会福祉法人大津市社会福祉事業団就業規則の一部を改正する規則の制定について	可決
		議案第4号	社会福祉法人大津市社会福祉事業団経理規程の一部を改正する規程の制定について	可決
		議案第5号	理事の選任について	同意
		議案第6号	監事の選任について	同意

5 加入団体（抜粋）

(1) 独立行政法人 福祉医療機構

加入年月日 平成5年4月1日

共済契約者番号 250154

社会福祉施設職員等退職手当共済制度に加入のため

(2) 社会福祉法人全国社会福祉事業団協議会

入会年月日 平成5年4月1日

会員番号 432

年金共済加入と情報交換等のため

6 事業団施設の種別・名称及び所在地

(平成27年3月31日現在)

種 別	名 称	所 在 地
主たる事務所	本部事務局	大津市浜大津四丁目1番1号 ☎ (527) 9552
老人福祉センター	大津市立木戸老人福祉センター	大津市木戸58番地 ☎ (592) 1133
	大津市立北老人福祉センター	大津市今堅田二丁目4番1号 ☎ (573) 7123
	大津市立中老人福祉センター	大津市打出浜1番5号 ☎ (526) 2752
	大津市立南老人福祉センター	大津市南郷一丁目14番30号 ☎ (537) 7417
	大津市立東老人福祉センター	大津市玉野浦6番33号 ☎ (545) 5970
老人デイサービスセンター	大津市立木戸デイサービスセンター	大津市木戸709番地 ☎ (592) 8022
	大津市立唐崎デイサービスセンター	大津市唐崎三丁目17番35号 ☎ (578) 6488
	大津市立晴嵐デイサービスセンター	大津市北大路一丁目9番2号 ☎ (537) 3909
	大津市立三大寺デイサービスセンター	大津市三大寺8番D3-101号 ☎ (545) 3991
特別養護老人ホーム	特別養護老人ホーム榛原の里	大津市真野普門三丁目1120番地 ☎ (573) 9901
その他施設	大津市ふれあいプラザ	大津市浜大津四丁目1番1号 ☎ (527) 8351
	木戸コミュニティセンター	大津市木戸709番地 ☎ (592) 8022

*特別養護老人ホーム榛原の里については、平成23年4月1日 大津市から建物の無償譲渡を受け、事業団所有として、所有権移転登記を完了した。

なお、土地は大津市（一部民間所有者）からの有償による借地である。

建物の種類・構造・床面積等

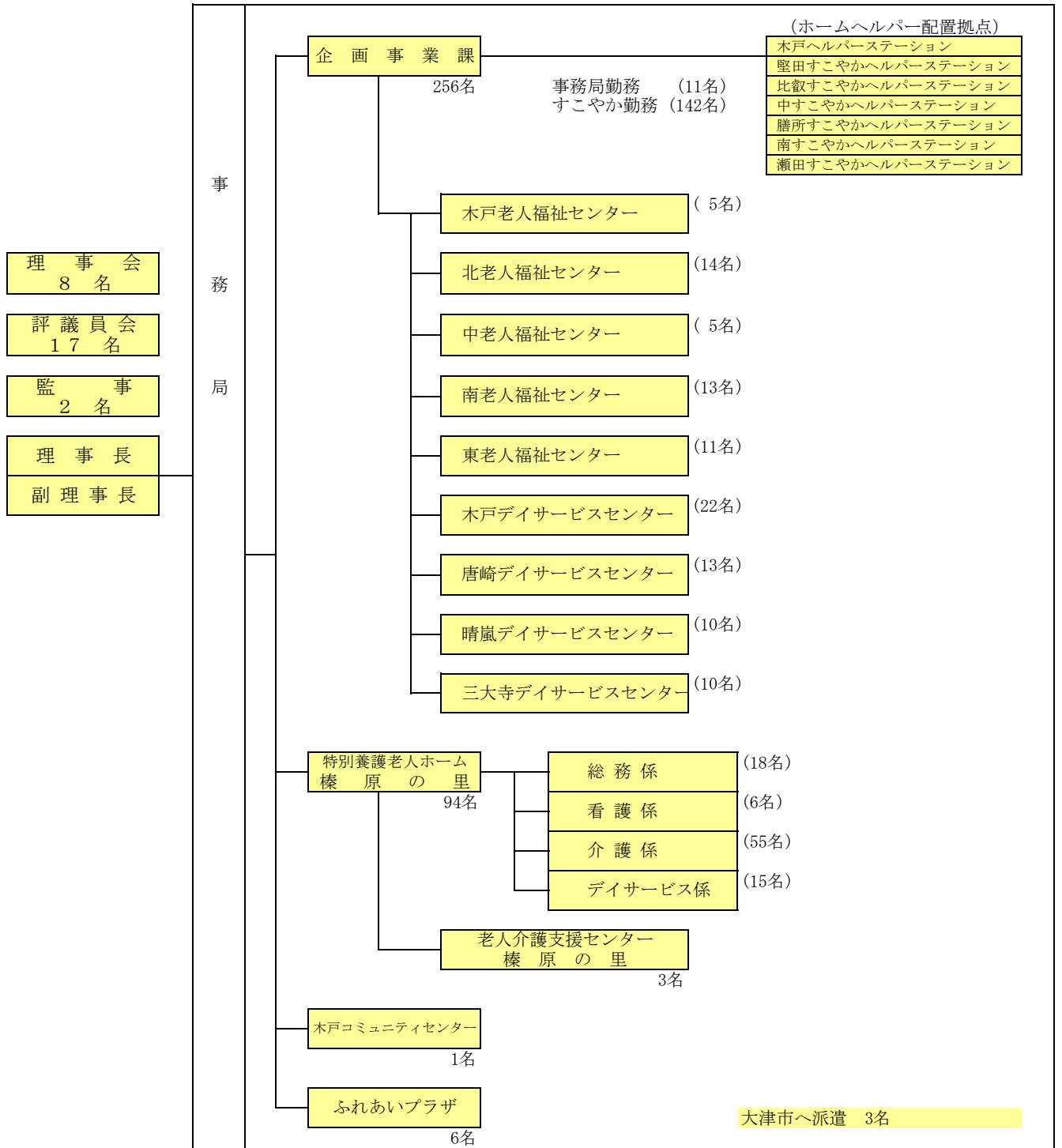
・鉄筋コンクリート・鉄骨造3階建 6,175.43㎡ ・倉庫、車庫 鉄骨造平屋建 102.00㎡

社会福祉法人大津市社会福祉事業団組織図

平成27年3月31日現在

理事長 矢野 光彦

平成5年2月1日設立



職員内訳	正規職員	91名	(企画事業課5名、ヘルパーステーション35名、榛原の里47名、 デイサービスセンター1名、大津市派遣3名)
	嘱託職員	69名	
	契約職員	104名	
	パートヘルパー	99名	
	合計	363名	

*理事長、年休対応看護師除く

【老人福祉センター】

位 置	大津市立木戸老人福祉センター 大津市木戸58番地 大津市立北老人福祉センター 大津市今堅田二丁目4番1号 大津市立中老人福祉センター 大津市打出浜1番5号 大津市立南老人福祉センター 大津市南郷一丁目14番30号 大津市立東老人福祉センター 大津市玉野浦6番33号
-----	--

事業内容
 ・老人福祉法に基づく老人福祉センター
 ・老人福祉法に基づくデイサービス事業
 （中・木戸老人福祉センターを除く。）

事業報告
 大津市の指定管理を受け管理運営を行っている5か所の老人福祉センターでは、市内在住の60歳以上の高齢者の福祉増進の拠点として、健康等に関する各種相談をはじめ、利用者が気軽に楽しく過ごし、活動できる場を提供している。平成26年度は、それぞれのセンターで開催している講座・サークル等の利用者が一堂に介し、日頃の成果を発表する高齢者趣味講座発表会（第20回記念大会）や5センター合同文化祭（第5回目）を開催し、生きがいつくりと活動の輪の広がりにも努めた。また、平成21年10月より開催している介護予防講座「ずーっと元気体操」は人気講座となり、開催増の要望も多いため、平成26年度からより多くの利用者が参加できるよう、開催回数を増やし介護予防等の運動実践を行なった。また、1回100円の一般利用者を対象とした入浴サービスは多くの利用者から好評を得ている。サービス向上の一環として、5月に「菖蒲湯」、12月に「柚子風呂」を各2日間実施し、平成27年度も引き続き入浴の楽しみを提供する。

北、南、東の各老人福祉センターで実施しているデイサービス事業では、介護保険法に基づき要介護（要支援）認定を受けられた高齢者に対し入浴や食事、日常動作機能回復訓練、レクリエーション、自立した生活が営まれるよう支援等を行うとともに、利用者一人ひとりに対してより一層きめ細かいサービスの提供を行い利用者確保に努めた。

今後は、重度な介護状態となっても住み慣れた地域で自分らしい暮らしを続けることが出来るための地域包括ケアシステムの構築に向け、大津市とも連携強化を行なうとともに情報提供を行なっていく。さらには、機能向上に対する意欲を高めるため、理学療法士の巡回による機能訓練の強化及び新たな運動機器等を導入し、機能訓練（リハビリ）の充実を図るとともに、生きがい事業で実施している軽運動の内容を有効活用することで在宅でも取り組める体操について提案する。

1. デイサービス利用状況

項目 \ 施設名	北老人福祉センター	南老人福祉センター	東老人福祉センター	
実施日数	256日	256日	256日	
年間利用延人数	2,915人	3,795人	2,032人	
年間平均 利用者数	25年度	10.6人/日	15.7人/日	6.7人/日
	26年度	11.4人/日	14.8人/日	7.9人/日
入浴介助	2,262人	2,862人	1,599人	
給食サービス	2,913人	3,791人	1,940人	

2. 老人福祉センター利用状況

(生きがい事業)

項目\施設名		木戸老人福祉センター		北老人福祉センター		中老人福祉センター	
開館日		295 日		295 日		295 日	
年間 利用 人員	25年度	14,199 人 (1日当り 48 人)	21,004 人 (1日当り 70 人)	54,608 人 (1日当り 183 人)			
	26年度	19,145 人 (1日当り 65 人)	20,729 人 (1日当り 70 人)	52,572 人 (1日当り 178 人)			
入浴者数		6,107 人 (1日当り 24 人)	11,594 人 (1日当り 46 人)	10,352 人 (1日当り 41 人)			
各種相談事業 年間利用人員	医療相談(週1回)	7 人	18 人	15 人			
	健康・生活相談	40 人	15 人	517 人			
各種教養講座 年間利用人員	朗仁講座(2講座)	69 人	老人大学(3講座)	128 人	俳句教室(月1回)	160 人	
	フォークダンス	532 人	和紙人形教室(月1回)	30 人	民謡教室(週1回)	375 人	
	童謡	865 人	民謡教室(月2回)	354 人	舞踊教室(月2回)	280 人	
	パッチワーク	244 人	木彫教室(月2回)	51 人	茶道教室(表)(月1回)	112 人	
	自彊術	367 人	歌謡教室(週1回)	1,221 人	茶道教室(裏)(月3回)	138 人	
	絵手紙	634 人	民謡教室(週1回)	226 人	煎茶教室(月4回)	160 人	
	太極拳	407 人			ちぎり絵教室(月2回)	281 人	
	キルトサークル	137 人			大正琴教室(月2回)	203 人	
					手編み教室(月2回)	238 人	
				気功教室(月2回)	782 人		
健康体操 年間利用人員	ずーっと元気体操	3,616 人	ずーっと元気体操	2,751 人	ずーっと元気体操	3,528 人	
	健康体操	54 人	健康体操	382 人	健康体操	938 人	

項目\施設名		南老人福祉センター		東老人福祉センター	
開館日		295 日		295 日	
年間 利用 人員	25年度	32,456 人 (1日当り 109 人)	25,151 人 (1日当り 84 人)		
	26年度	29,810 人 (1日当り 101 人)	23,399 人 (1日当り 79 人)		
入浴者数		14,689 人 (1日当り 58 人)	7,567 人 (1日当り 30 人)		
各種相談事業 年間利用人員	医療相談(週1回)	4 人	70 人		
	健康・生活相談	36 人	2 人		
各種教養講座 年間利用人員	民謡教室(週1回)	185 人	書道教室(月2回)	189 人	
	気功教室(月2回)	626 人	民謡教室(週1回)	77 人	
	詩吟教室(週1回)	281 人	舞踊教室(週1回)	430 人	
	漢字書道教室(月2回)	318 人	俳句教室(月1回)	85 人	
	かな書道教室(月2回)	168 人	大正琴教室(月2回)	267 人	
	ちぎり絵教室(月2回)	174 人	日本手毬(月1回)	54 人	
	民謡教室(月2回)	332 人			
	大正琴教室(月2回)	216 人			
健康体操 年間利用人員	ずーっと元気体操	2,067 人	ずーっと元気体操(体操)	2,319 人	
	健康体操	546 人	ずーっと元気体操(気功)	2,139 人	
			健康体操	148 人	
入浴実施状況	各老人福祉センターとも (週5日) 火・水・木・金・土				

※5センター利用者合計 26年度 145,655 人 *25年度 147,418 人
(1日あたり 494 人) (1日あたり 495 人)

【デイサービスセンター】

位 置	大津市立木戸デイサービスセンター	大津市木戸709番地
	大津市立唐崎デイサービスセンター	大津市唐崎三丁目17番35号
	大津市立晴嵐デイサービスセンター	大津市北大路一丁目9番2号
	大津市立三大寺デイサービスセンター	大津市三大寺8番D3-101号

事業内容 ・老人福祉法に基づく老人デイサービスセンター

事業報告 木戸、唐崎、晴嵐及び三大寺デイサービスセンターで実施しているデイサービス事業では、介護保険法に基づき要介護（要支援）認定を受けた高齢者に対し入浴や食事、日常動作の機能回復訓練、レクリエーション等、自立した生活が営まれるよう在宅福祉の支援に努めた。利用者一人ひとりに対し、より一層きめ細かいサービスの提供を行なった。

今後は、重度な介護状態となっても住み慣れた地域で自分らしい暮らしを続けることが出来るための地域包括ケアシステムの構築に向け、大津市とも連携強化を行なうとともに情報提供を行なっていく。更には、機能向上に対する意欲を高めるため、理学療法士の巡回による機能訓練の強化及び新たな運動機器等を導入し、機能訓練（リハビリ）の充実を図っていく。

唐崎及び三大寺デイサービスセンターでは、生活援助員派遣事業（シルバーハウジング世話付住宅）を行い、入居者にする安否確認、日常の生活援助を目的に、それぞれに生活援助員を配置し、安心した生活が営まれるよう支援を行った。今後においても入居者の安否確認、日常の生活援助はもちろんのこと、緊急時の対応についても大津市と連携し適切な対応を行なっていく。

シルバーハウジングの入居状況は、平成27年3月末現在で、唐崎14世帯(内、独居12世帯)、三大寺24世帯(内、独居19世帯)である。

また、唐崎デイサービスセンターでは、地域の高齢者並びに住民の方々への施設提供、1回100円の一般利用者を対象とした入浴サービスなどを行っている。又、サービス向上の一環として、5月に「菖蒲湯」、12月に「柚子風呂」を各2日間実施した。平成27年度も継続実施し、入浴の楽しみを提供する。

※ 唐崎デイサービスセンター一般利用者合計 年間6,552人
(1日あたり 22.3人)

運営にあたっては、事業団の基本方針、基本理念のもと、公的機関としての役割を認識し、安定的な経営を行うため利用者確保に努めた。

1. デイサービス利用状況

項目 \ 施設名	木戸デイサービスセンター	唐崎デイサービスセンター	晴嵐デイサービスセンター	三大寺デイサービスセンター
実施日数	254日	256日	255日	255日
年間利用延人数	7,357人	3,385人	3,230人	2,232人
年間平均利用者数	25年度	26.1人/日	11.3人/日	11.6人/日
	26年度	29.0人/日	13.2人/日	12.7人/日
入浴介助	5,624人	2,687人	3,089人	1,917人
給食サービス	7,357人	3,341人	3,230人	2,230人

【ホームヘルプサービス事業】

- 事業内容
- ・老人福祉法に基づく老人居宅介護等事業
 - ・介護保険法に基づく居宅介護支援事業
 - ・障害者総合支援法に基づく障害福祉サービス事業
(居宅介護、重度訪問介護、行動援護、同行援護)
 - ・高齢者家事援助サービス事業
 - ・障害者移動支援事業
 - ・多胎児家庭育児支援事業
 - ・特定旅客自動車運送事業

事業報告 事業団の自主事業として、介護保険の訪問介護・介護予防訪問介護、介護保険の居宅介護支援、障害者総合支援法に基づく障害者等への居宅介護、市の委託による家事援助サービス、及び障害者移動支援事業などを実施するとともに、認知症高齢者、重度障害者等、処遇困難ケースにも公的機関としての自覚の基に積極的に取り組んだ。

一方、経営面では、平成24年4月の介護報酬改正による訪問時間の効率化、多数の民間事業者の参入等により年々厳しさを増しており、昨年度と比して利用者数が事業全体で約4.3%、収入で約4.4%減少したが、効率的なサービスの提供により、当該事業については概ね収支均衡を図ることができた。

今後は、居宅介護支援事業所、地域包括支援センター等とのさらなる連携を深めるとともに、生活応援（自費）サービス事業を開始し、利用者増に努める。また、ヘルパーの資質向上によるサービスの充実に努めていきたい。

1. 各ヘルパーステーション配置ホームヘルパー数（平成27年3月31日現在）

総括ホームヘルパー	(介護支援専門員兼務)	嘱託1名	
木戸ヘルパーステーション	5名 (うち介護支援専門員1名)	契約1名	パート 8名 (うち相談支援専門員1名)
堅田すこやかヘルパーステーション	5名		パート17名
比叡すこやかヘルパーステーション	7名 (うち介護支援専門員2名)		パート13名
中すこやかヘルパーステーション	4名 ("	2名)	嘱託3名 パート20名
膳所すこやかヘルパーステーション	5名 ("	2名)	嘱託1名 パート13名
南すこやかヘルパーステーション	5名 ("	2名)	嘱託1名 パート12名
瀬田すこやかヘルパーステーション	4名 ("	2名)	契約1名 パート16名
計	35名 ("	13名)	嘱託6名 パート99名 (相談支援専門員 1名) 契約2名

2. ホームヘルパー利用実績

・平成25年度

区 分	年間延利用人数	月平均	年間利用時間
介護保険対象 (訪問・予防訪問)	5,798人	484人	63,273時間
家事援助サービス	1,272人	106人	5,829時間
障害福祉サービス事業	1,807人	151人	20,978時間
障害者移動支援事業	213人	18人	1,136時間
多胎児育児支援事業	149人	13人	720時間
計	9,239人	772人	91,936時間

・平成26年度

区 分	年間延利用人数	月平均	年間利用時間
介護保険対象 (訪問・予防訪問)	5,536人	461人	59,356時間
家事援助サービス	1,143人	95人	5,183時間
障害福祉サービス事業	1,861人	155人	18,461時間
障害者移動支援事業	249人	21人	1,091時間
多胎児育児支援事業	95人	8人	407時間
計	8,884人	740人	84,498時間

3. 居宅介護支援事業

堅田を除く6ヶ所のヘルパーステーションと榛原の里に介護支援専門員（ケアマネジャー）を配置し、介護保険法に基づく居宅介護支援事業を事業団独自事業として実施した。

また、介護予防支援業務を市地域包括支援センターから受託した。

これらの事業においては、利用者や家族の希望を基に利用者の心身の状態、環境等に応じた適切なケアプランを作成し、居宅介護サービス事業所等と連携を図り、利用者の自立支援に向けた円滑なサービスの提供が図れるよう努めた。

利用状況では、介護支援では減少したものの、予防支援では大幅に利用者数が増加した。

平成26年4月から、堅田と榛原の居宅事業所を統合し、効率化を図るとともに、特定事業所加算を取得し、収益向上を図っている。

実施件数

・平成25年度

(単位：件)

区 分	居宅介護支援件数		介護予防支援受託件数		合 計	
	年間計	月平均	年間計	月平均	年間計	月平均
7ヘルパーステーション 榛原の里居宅	4,590	383	1,087	91	5,677	473

・平成26年度

区 分	居宅介護支援件数		介護予防支援受託件数		合 計	
	年間計	月平均	年間計	月平均	年間計	月平均
6ヘルパーステーション 榛原の里居宅	4,468	372	1,312	109	5,780	482

その他、要介護（要支援）認定のための訪問調査業務を大津市等から受託し、介護支援専門員が業務を実施した。

・平成26年度実施件数 6ヘルパーステーション、榛原の里居宅 1,307件（月109件）

4. 特定旅客自動車運送事業

道路運送法第43条許可に基づく自動車運送事業

木戸ヘルパーステーション内に事業所を置き、営業車（緑ナンバー）1台、福祉有償輸送登録車（白ナンバー）3台により、障害者総合支援法や介護保険法による移動支援等のサービスを利用している障害者・高齢者を対象とした輸送サービスを行うことにより、自立生活を支援するサービスの向上と地域社会のノーマライゼーションの促進に寄与することを目的に平成20年1月より実施している。

利用実績

		旅客数（延べ）	運送時間数 （延べ時間）
障害者移動支援 （車両移動分）	25年度	1,005人	627
	26年度	718人	468

【障害者相談支援事業】

- 事業内容
- ・大津市からの委託による障害者の相談支援事業
 - ・障害者総合支援法に基づく障害者一般支援事業・特定支援事業
 - ・児童福祉法に基づく障害児相談支援事業

事業報告 木戸ヘルパーステーションに、木戸障害者相談支援事業所を開設し、専任の相談員1名が相談事業に従事している。

市からの委託料は、月額26万2,500円

個別訪問調査委託料 1件 3,672円

主な支援方法は、訪問や来所による相談、同行、関係機関との調整などであり、支援内容は福祉サービスの利用方法等の紹介、社会参加・余暇活動の紹介、家族関係・人間関係の調整などである。

相談実績 個別相談支援活動の件数

支援方法	25年度		26年度	
	人数	延べ回数	人数	延べ回数
訪問	47	229	53	494
来所相談	13	67	24	86
同行	8	11	9	12
電話相談	44	201	60	189
電子メール	6	29	9	20
個別支援会議	15	48	39	70
関係機関	56	1,002	65	771
その他	1	1	3	5
書類作成提出	8	10	45	85
合計	60	1,598	76	1,732

【特別養護老人ホーム榛原の里】

位 置 大津市真野普門三丁目 1 1 2 0 番地

事業内容 ・老人福祉法に基づく特別養護老人ホーム
 ・老人福祉法に基づく老人短期入所事業（ショートステイ）
 ・老人福祉法に基づく老人デイサービス事業

事業報告

1. 特別養護老人ホーム（長期入所）・・・定員 110 名

当施設は、平成 23 年 4 月 1 日大津市から無償による施設譲渡を受け、4 年目を迎えた。

入居者が良好な環境のもとに、家庭的な雰囲気を保ち心豊かに生活ができるよう良質な介護サービスを個々の身体状況を踏まえ提供するとともに、栄養ケア・個別機能訓指導・口腔ケアを積極的に取り入れ、ニーズに対応してきた。

また、行事やレクリエーションはボランティアグループの支援を受けて取り入れ、担当ケアワーカーと入居者が一緒に外出する個別処遇にも努めた。

なお、3 月末日現在の入所申込者は約 600 名となり、県が示しているガイドラインに沿って、「入所決定に関する要綱」を定め、入所判定委員会では第三者委員を委嘱して開催し、入所の必要性の高い方から順次入居いただいている。

※ 平成 27 年 3 月 31 日現在の状況は次のとおりである。

(1) 入所状況

区 分	男 性	女 性	計
男 女 別	14 人	95 人	109 人
平 均 年 齢	81.3 歳	87.3 歳	86.5 歳

- ・うち措置入所者 1 人
- ・市内入所者 106 人 市外入所者 3 人
- ・90 歳以上 40 人（男性 2 人、女性 38 人）
- ・最高年齢者 106 歳（女性） 最低年齢者 63 歳（男性）

(2) 要介護区分

要介護区分	要支援 1 " 2	要介護 1	要介護 2	要介護 3	要介護 4	要介護 5	平均
人 数	0	1	9	41	26	32	3.72
比 率	—	0.9%	8.2%	37.6%	23.9%	29.4%	

(3) 入居状況（稼働率）

- ・利用延人数 25 年度 38,386 人（稼働率 95.6%） 105.2 人/日
- 26 年度 38,480 人（稼働率 95.8%） 105.4 人/日

(4) 心身の状況

- ・ねたきり 17人 (入所者全体の15.4%)
- ・車椅子利用 76人 (" 69.1%)
- ・認知症関係 104人 (" 94.5%)

2. ショートステイ・・・定員20名

寝たきりや認知症など介護を必要とする高齢者を抱える家族が、一時的にご家庭で介護が困難な場合やレスパイトケアを目的に短期入所サービスを利用されるもので、日常生活上の援助等を個別のニーズに基づいた短期入所生活介護サービス計画により提供した。

- ・利用延人員 518人 利用延日数 6,599日
- 稼働率 25年度 95.5% 19.1人/日
- 26年度 90.5% 18.1人/日

3. デイサービス・・・定員29名

(小規模型17名、認知症対応型12名)

要介護、要支援状態と判定された方が、家族介護の軽減、また、利用者の社会的な孤独感の解消及び心身の機能維持を図るため、個別のニーズに基づいた通所介護サービス計画により入浴・食事その他日常生活上の援助並びにレクリエーション等を提供した。なお、より多くの利用希望に応えるため、平成27年4月1日より認知症対応型通所介護事業を廃止し通常規模型通所介護事業へ移行する。

・ 利用状況

区分	実施日数	利用者数	1日当り 利用者数	サービス内容	
				入浴	食事
小規模型	254日	3,702人 (1,394人)	14.6人	3,060人	3,702人
認知症 対応型	254日	1,753人 (0人)	6.9人	1,594人	1,743人
合計	254日	5,455人 (1,394人)	21.5人	4,654人	5,445人

() は介護予防対象者

※ 平成25年度 1日当りの利用者数
 小規模型 14.0人
 認知症対応型 7.1人
 計 21.1人

○平成26年度榛原の里設備等改修事業

榛原の里は、平成23年4月1日から大津市から施設譲渡を受け、大津市との間での譲渡に関する協定書により、平成23年度から10年間（平成32年度）で5億円の改修事業を実施する計画である。（市からの補助金3億円）

平成26年度はその4年目として、下記の事業を実施した。

・施設整備費の内訳

改修事業	支出金額(円)	備考	
ガス緊急遮断弁分解整備修繕工事	1,080,000		
居室機械室修繕工事	920,000		
建具改修工事	410,400		
別館エレベーター設置工事に伴う迂回路工事その1	2,980,800		
別館エレベーター設置工事に伴う迂回路工事その2	2,905,200		
宅地造成等規制第8条変更申請委託業務	388,800		
吸収冷温水機修繕工事	3,024,000		
エレベーター増設に伴う迂回路工事	8,290,918		
新館給湯還管更新工事	864,000		
内部改修工事「桃棟共有介護便所」	1,285,200		
本館内部共用介護便所改修工事	1,242,000		
ショート・デイ送迎車	3,900,000	送迎車更新	
配膳車(デイ用)	1,479,600	配膳車更新	
別館非常階段改修工事	1,274,400		
本館1FWK室改修工事	1,252,800		
本館2FWK室改修工事	1,252,800		
介護便所照明器具改修工事	582,120	LEDへ切替	
玄関他硝子改修工事	496,800	正面玄関等	
防犯センサー取付配線工事	1,287,360	徘徊センサー更新	
合計	34,917,198		
・財源内訳	市補助金(6割)	20,950,318	
	事業団負担(4割)	13,966,880	

【老人介護支援センター榛原の里】

位 置 大津市真野普門三丁目1120番地

事業内容 ・老人福祉法に基づく老人介護支援センター
 ・介護保険法に基づく居宅介護支援事業

事業報告 寝たきり等の高齢者や介護者に対し、在宅介護に関する総合的な相談に応じ、その介護ニーズに対応した各種福祉サービスが受けられるよう行政機関や介護サービス事業者と調整を図り、手続き代行をするなど、在宅福祉を支援し制度改正等の情報発信に努めた。

利用件数 (件)

訪問	来所	電話	その他	計	相談内容 *重複あり							
					介護関係	医療関係	健康関係	通所関係	訪問関係	施設入所	介護用品	その他
3	1	31	1	36	13	0	0	7	13	1	7	6

【ふれあいプラザ】

位 置 大津市浜大津四丁目1番1号（明日都浜大津4・5階）

事業の種別 公益事業

事業報告 大津市の指定を受けた指定管理者として、明日都浜大津の4階、5階の貸室業務を中心に、施設の運営及び維持管理等を行っている。

「大津市ふれあいプラザ」の設置目的を理解し、市民の福祉の増進及び市民の交流の促進に貢献する場の提供を心掛けており、平成26年度も「はまおおつフェスタ」において、ふれあいプラザを活用した「老人福祉センター合同文化祭」を開催し、各施設間と市民との交流の促進や来館者の増加に努めた。

また、ホームページによる貸室予約状況の情報提供や複合施設の利点を生かした貸室の利用促進を行うなど、効率的な管理を推進するとともに、維持管理等については、大津市と連携して備品の計画的更新や壁紙の張替えを行い、施設の経年劣化に伴う修繕を実施した。

貸室利用状況

貸室区分：ホール、視聴覚室、大会議室、中会議室、小会議室、和室
貸館日数：353日（平成26年度）

	貸室件数	利用者数
平成25年度	3,574件	80,531人
平成26年度	3,554件	80,609人
1日平均	10.1件	228人

【介護員養成研修事業】

事業の種別	公益事業 滋賀県介護員養成研修事業実施要綱に基づく知事指定研修
事業報告	<u>介護職員初任者研修課程</u>

事業団では、平成16年度から事業団の公的機関としての役割の一環として、訪問介護員養成研修事業を実施し、延べ407名（平成16年度～平成26年度の累計）が修了し、多くの介護分野で就業頂いているところである。

平成25年度から、介護職員養成研修の見直しが行われ、現行の研修を簡素化し、在宅・施設を問わない介護職の入口として、「介護職員初任者研修」が創設されたところであり、事業団においても平成26年5月に開講、11名が修了された。

今後も、介護保険制度のもと、高齢者の増大かつ多様化するニーズに対応した適切なサービスを提供するため、必要な知識、技能を有する介護職員の養成に努めていく。

1. 実施期間

平成26年5月22日～平成26年9月10日までの24日間
(延べ130時間)

2. 受講者数

11名（定員30名）・・・修了者11名

同行援護従業者養成研修

視覚障害により、移動に著しい困難を有する障害をお持ちの方への外出時の同行援護に必要な援助や介助方法についての研修を実施した。

これまでは、ヘルパー等の資格を持っている人であれば、視覚障害者に対する同行援護業務に従事できたが、平成26年10月1日以降、当該研修受講者でなければ、同行援護業務に従事できないとされた。（その後、3年の猶予通知が厚生労働省からあった）

1. 実施期間

平成26年9月2日～平成26年9月5日までの4日間（一般）

平成26年9月2日、9月9日、9月10日の3日間（応用）

2. 受講者数

一般12名（定員20名）・・・修了者 一般12名

応用 7名（定員10名） 応用 7名

【木戸コミュニティセンター】

位 置 大津市木戸709番地

事業の種別 公益事業

事業報告 平成21年度から大津市の指定を受けた指定管理者として管理・経営を行った。

木戸コミュニティの各施設について、福祉、教育等をはじめとする地域の交流の場及び人と人とのふれあいや心のつながりを深める場として、広く市民に提供し、さらに多くの市民に利用されるよう情報提供を図って、効率的な貸室業務を実施した。

貸室利用状況

貸室区分：集会室、和室1、和室2、調理実習室

貸室日数：313日（平成26年度）

	貸室件数	利用者数
平成25年度	573件	6,079人
平成26年度	531件	5,432人
1日平均	1.7件	17.3人