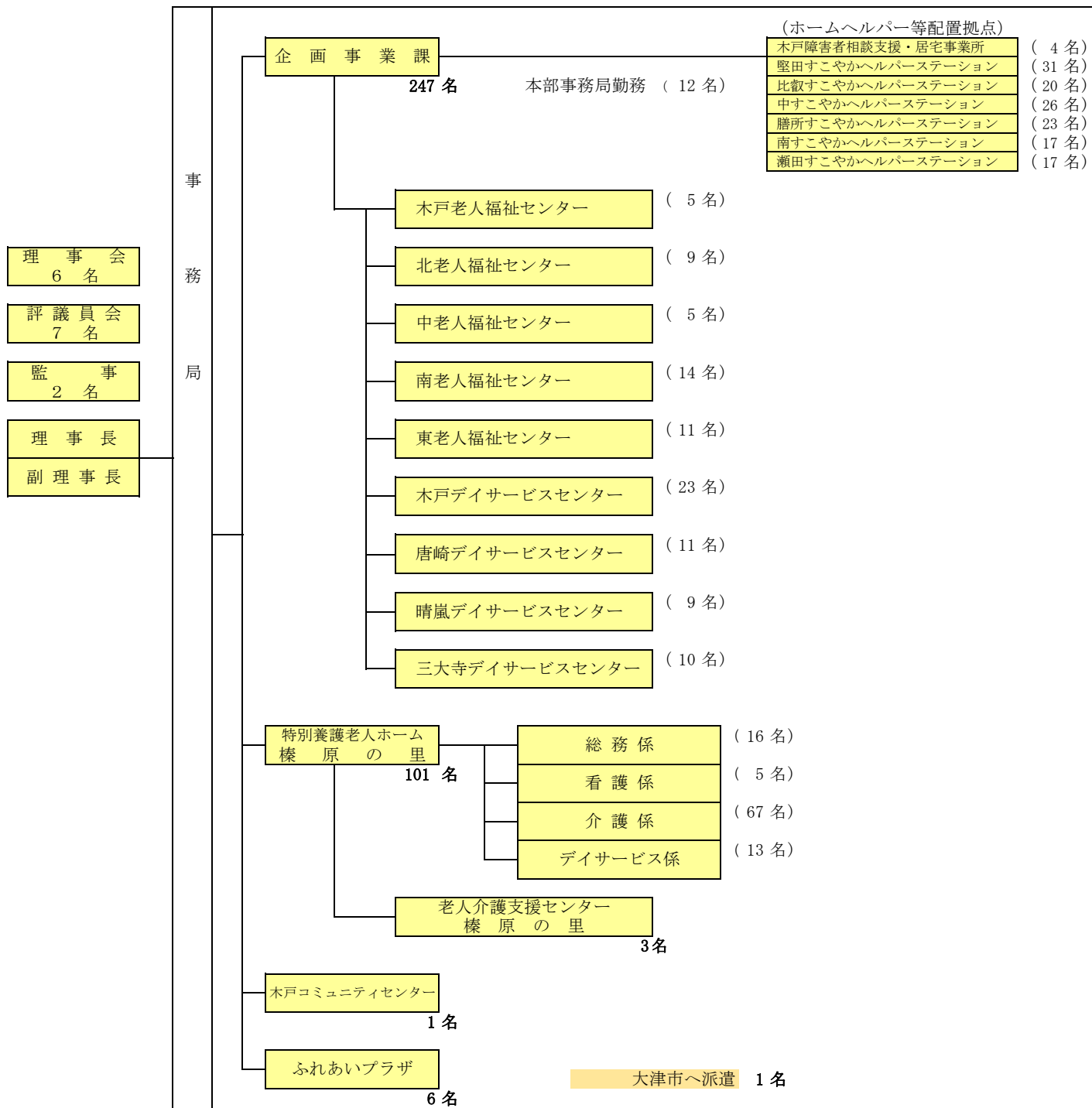


社会福祉法人大津市社会福祉事業団組織図

平成30年4月1日現在

理事長 黒川 弥寿夫

平成5年2月1日設立



職員内訳

正規職員	97名	(企画事業課6名、ヘルパーステーション37名、榛原の里52名、デイサービスセンター1名、大津市派遣1名)
嘱託職員	61名	
契約職員	100名	
パートヘルパー	92名	
年休対応看護師	7名	
嘱託医	8名	
理事長	1名	
合計	366名	