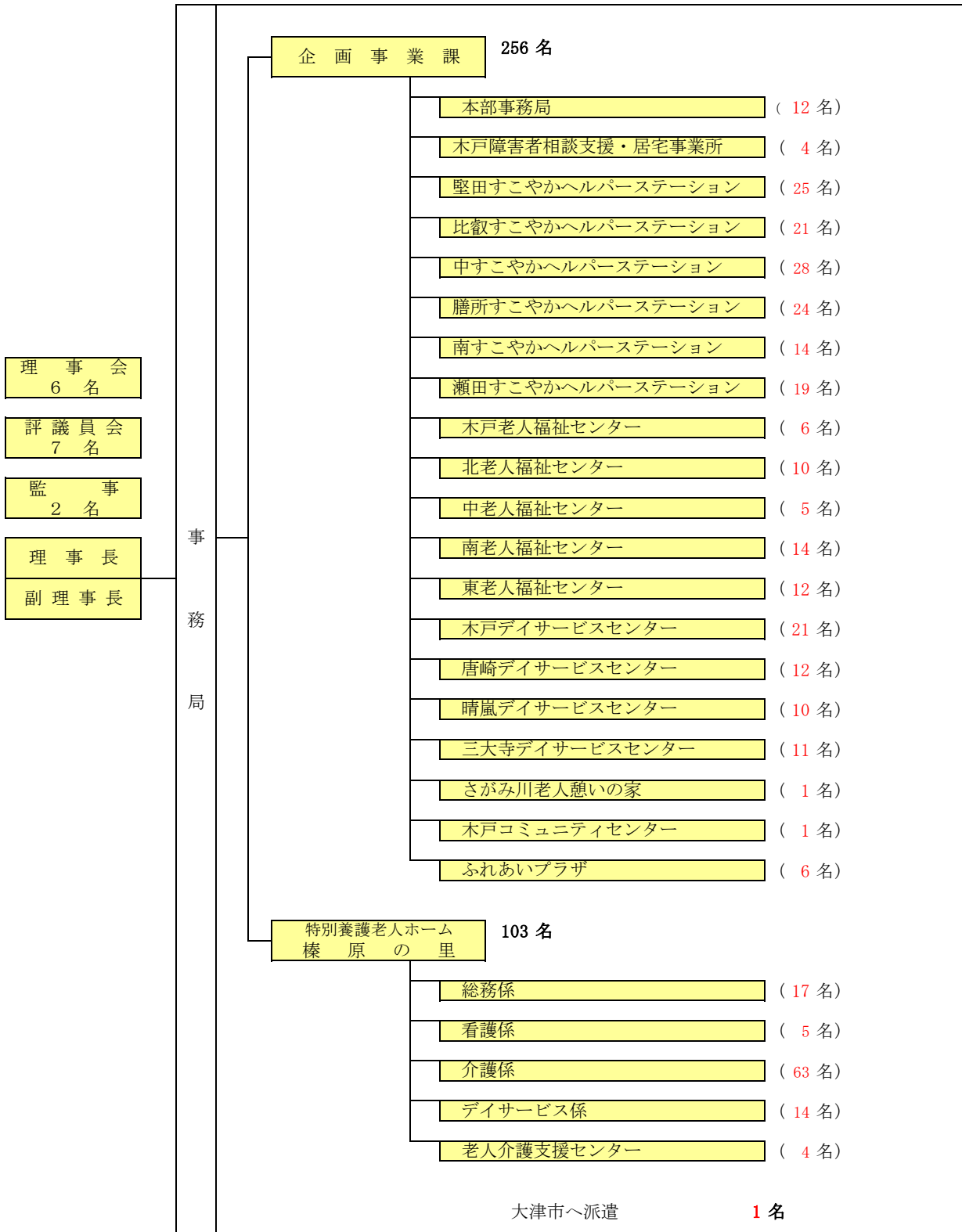


社会福祉法人大津市社会福祉事業団組織図

理事長 船見 順
平成5年2月1日設立

令和2年3月31日現在



職員内訳	人数	備考
正規職員	98名	(企画事業課6名、ヘルパーステーション39名、榛原の里52名、大津市派遣1名)
嘱託職員	57名	
契約職員	106名	
パートヘルパー	91名	
年休対応職員	15名	
嘱託医・産業医	8名	
合計	375名	