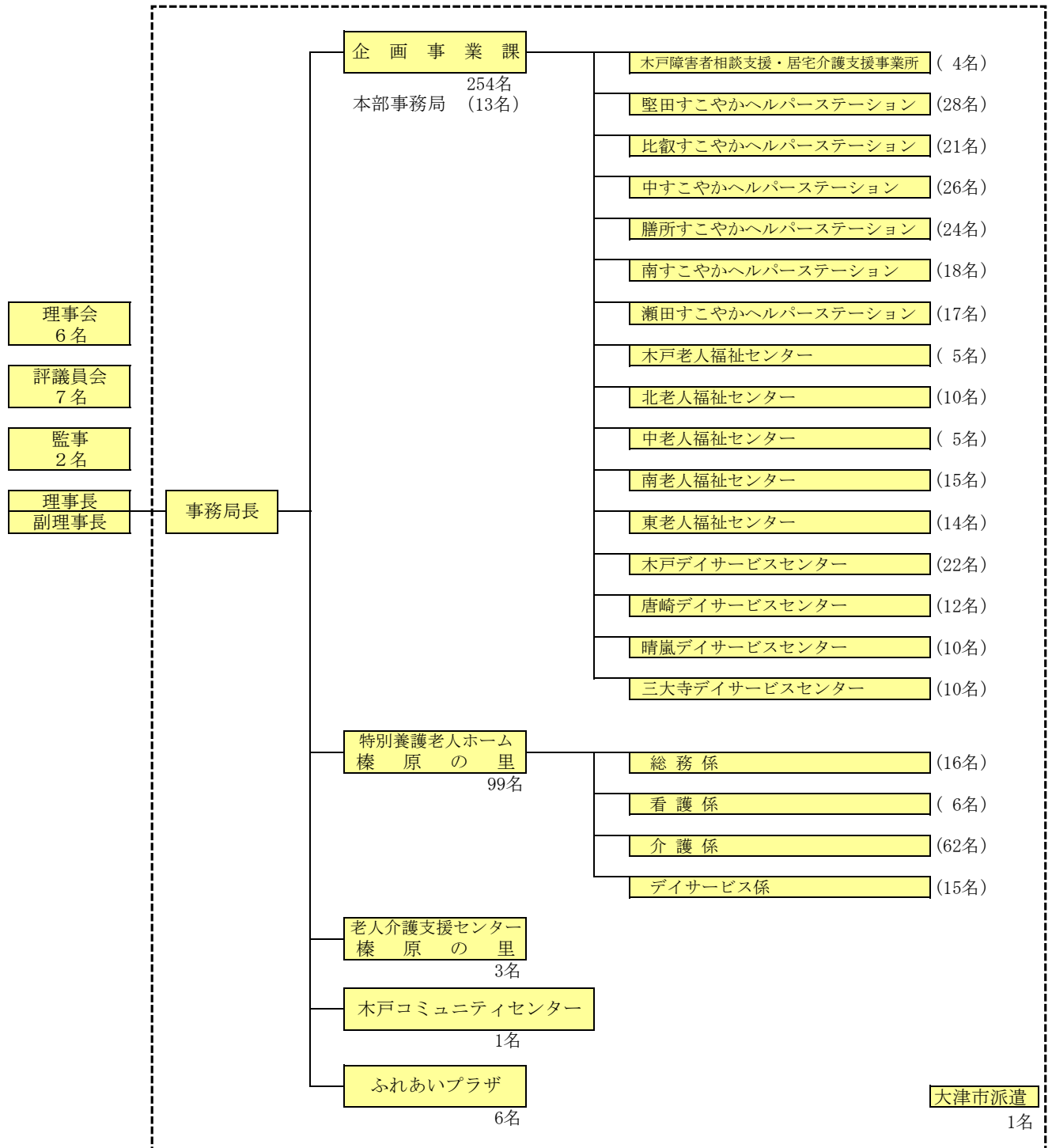


社会福祉法人大津市社会福祉事業団組織図

平成31年3月31日現在

理事長 黒川 弥寿夫
平成5年2月1日設立



職員内訳	正規職員	100名
	嘱託職員	67名
	契約職員	106名
	パートヘルパー	91名
	合計	364名

(企画事業課6名、ヘルパーステーション39名、榛原の里53名、デイサービスセンター1名、大津市派遣1名)

*理事長、年休対応職員(12名)除く